

> ARMOIRES GN2/1 CLASSIC SÉRIE MBF

INOX
AISI 304

STRUCTURE
INTÉRIEURE ET
EXTÉRIEURE AISI304



CLASSE
CLIMATIQUE 5



FERMETURE DE PORTE
AUTOMATIQUE



THERMOSTAT DIGITAL
CAREL/DIXELL



VENTILATEUR
À HAUT RENDEMENT



ROUES AVEC FREINS
EN FAÇADE



PORTE ÉQUIPÉE
D'UNE SERRURE



DÉGIVRAGE
AUTOMATIQUE



ÉVAPORATEUR TRAITÉ
ANTI-CORROSION



PORTE
RÉVERSIBLE



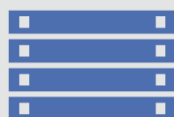
ÉCLAIRAGE
INTÉRIEUR LED



BORDS INTÉRIEURS
ARRONDIS POUR UN
NETTOYAGE FACILE



JOINT DE PORTE
MAGNÉTIQUE FACILE
À NETTOYER ET À
REPLACER



GRILLES SUR
GLISSIÈRES



MBF8116GR

Armoire positive 1 porte GN2/1



GAZ ÉCOLOGIQUE
R290 / R600a
GWP 3



GLISSIÈRES 600*400
en option

18 GRILLES PAR PORTE
AVEC PAS DE 50 MM



PORTE RÉVERSIBLE



COMPATIBLE
BACS GN2/1

RÉFÉRENCE – MBF8116GR

CLASSE ÉNERGÉTIQUE	B	GAZ RÉFRIGÉRANT	R600a Isobutane – GWP3
CLASSE CLIMATIQUE	5 (40°C 40%)	CONSOMMATION ANNUELLE (kWh/an)	460
DIMENSIONS (mm) LxPxH	730x805x2065	VOLTAGE (V / Hz / Ph)	220-240/50/1
POIDS NET (Kg)	107	PUISSANCE (W)	220
CAPACITÉ BRUTE (L)	670	TYPE DE RÉFRIGÉRATION	Ventilé
TEMPÉRATURE (°C)	-2°C / +8°C	ÉPAISSEUR DE L'ISOLATION (mm)	60
NOMBRE DE GRILLES PAR PORTE	3 + 1 grille de fond	DÉGIVRAGE	Par air
DIMENSIONS DES GRILLES (mm)	530x650	PUISSANCE FRIGORIFIQUE (W)	250
CHARGE MAXIMUM PAR GRILLE (Kg)	40		

ACCESSOIRES ARMOIRES RÉFRIGÉRÉES

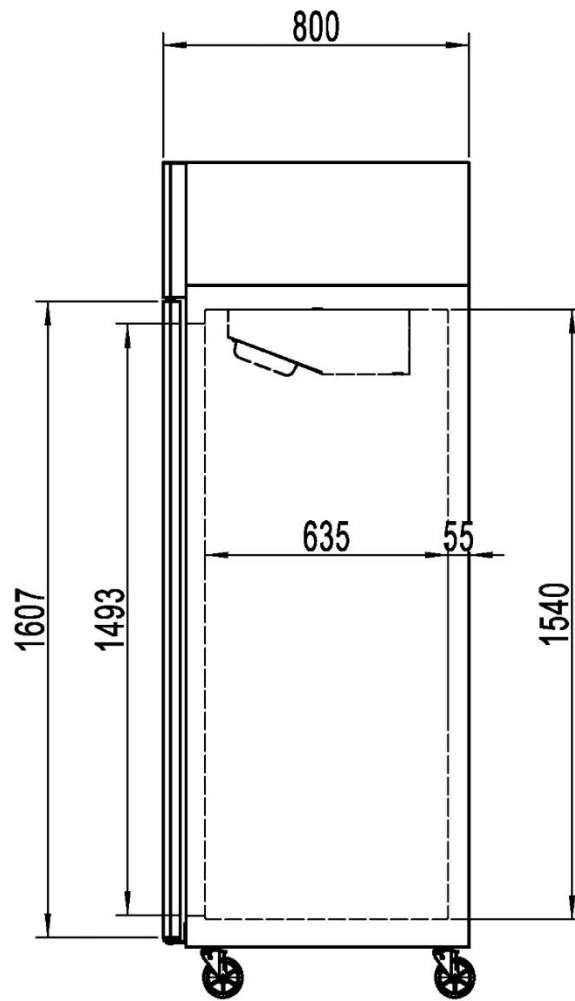
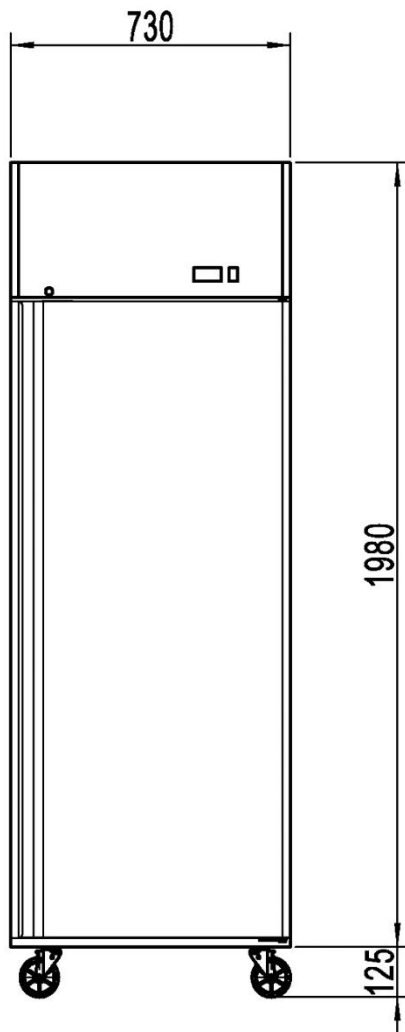
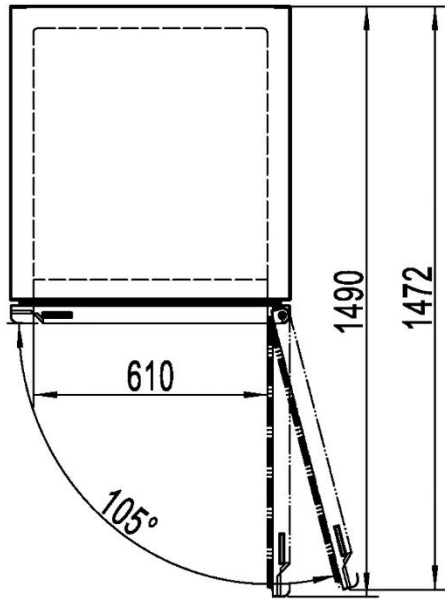
Merci de spécifier la référence de l'article et la quantité lors de la commande - Tous les accessoires sont fournis séparément et le montage doit être effectué par le client.

SÉRIE-MODÈLE	DESCRIPTION	RÉFÉRENCE
SÉRIE MBF-CLASSIC	Grille blanche Glissière Glissière 600x400	W0402369 G : 80037407 D : 80037408 G : 80037420 D : 80037421

Photos non contractuelles - Les informations ci-dessus sont susceptibles de changer sans préavis.

NOUVEAU

**Prolongez la performance.
Prolongez la garantie.**



NOUVEAU

**Prolongez la performance.
Prolongez la garantie.**